

安全に関する改善提案

記入日: 2006年 2月 20日

(所属会社)

(氏名)

(連絡先電話番号)

記入者:

| 設計・施工区分 | 工種 | 想定される事故の種類 | 想定される事故の要因 | 危険作業の種類 |
|---------|-------------|--------------|------------|---------|
| 施工 | コンクリートダム堤体工 | 墜落転落 飛来落下 | 人的要因 | 掘削時 |

改善の概要:

- 掘削勾配が急なため、止水板設置のための人力掘削が広範囲に渡り、掘削高さも高く、転落墜落災害の危険性が高いので、人力掘削に替ってコアボーリングマシンによる掘削で根入れ深さを確保し、止水板を設置する方式に変更した。

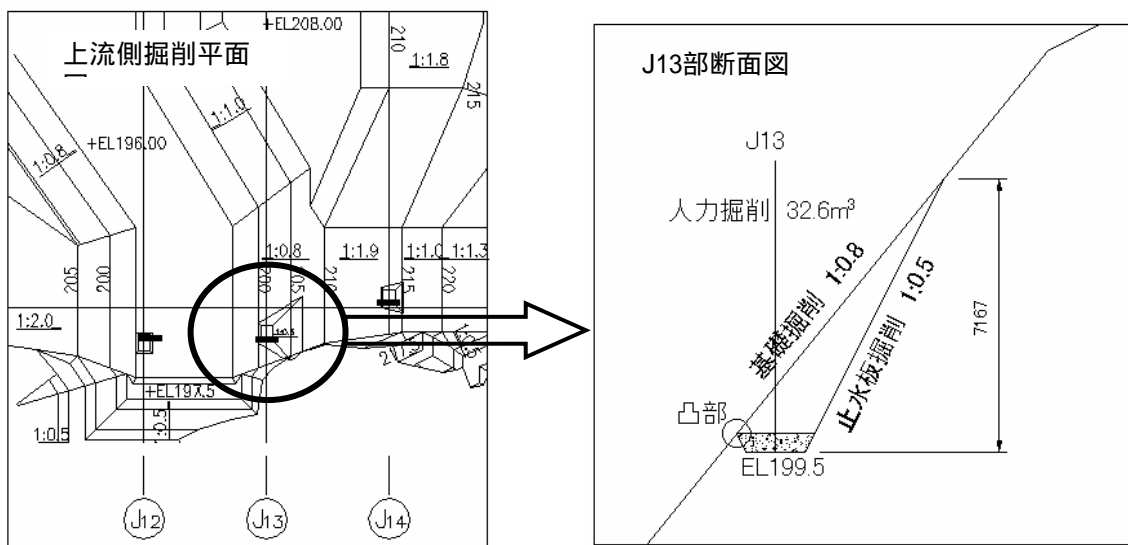
メリット:

- 足場上の作業となるため墜落転落の危険性が少ない。
- 人力掘削による振動障害や粉塵災害がない。

デメリット:

- 設計変更した場合、減額の可能性がある。

改善前 (略図または写真)



改善後 (略図または写真)

