

設計段階で労働災害リスクレベルの低減を（その2）

ダム工事総括管理技術者会常任幹事会*

はじめに

前月号では、改善提案その1として、プレキャスト化を主なテーマとした12項目について紹介した。今回は、改善提案その2として9項目の提案を紹介する。また、CMED会では「建設重機の安全設備改善」を活動テーマとして取り上げて、関係機関への要請と意見交換を行っているので、併せて紹介する。

表-1 災害の「可能性（度合）」の見積り基準

災害発生の可能性（度合）	判断基準	数値
ほとんど起こらない	5年に1回程度発生する	1
たまに起こる	1年に1回程度発生する	2
かなり起こる	6ヶ月に1回程度発生する	3

1. リスク見積り

前月号の繰返しになるが、現況の作業方法と改善提案の作業方法について、災害の可能性（度合）と災害の重大性（重篤度）を想定し、相対的な比較評価として、表-1～4に示す方法で、リスク見積りを行い、リスクレベルを評価している。

表-2 災害の「重大性（重篤度）」の見積り基準

災害の重大性（重篤度）	判断基準	数値
軽微	不休災害	1
重大	休業災害	2
極めて重大	死亡及び障害を伴う災害	3

表-3 リスク見積りとリスクレベル

	軽微 (不休災害)	重大 休業災害	極めて重大 (死亡・障害)
ほとんど起こらない (1回/5年程度)	1×1=1 レベルⅠ	2×1=2 レベルⅡ	3×1=3 レベルⅢ
たまに起こる (1回/1年程度)	1×2=2 レベルⅡ	2×2=4 レベルⅢ	3×2=6 レベルⅣ
かなり起こる (1回/6ヶ月程度)	1×3=3 レベルⅢ	2×3=6 レベルⅣ	3×3=9 レベルⅤ

表－4 リスクレベルと優先度（低減対策検討基準）

リスクレベル	優先度（低減対策検討基準）
レベル I	状況により改善を実施する
レベル II	なんらかの改善が必要
レベル III	計画的な改善が必要
レベル IV	抜本的な措置を早急を実施する必要がある
レベル V	即座に他の方法に回避する必要がある

2. ダム天端非越流部の施工

(1) 提案概要

ダム天端、非越流部の形状について、前月号で述べた張出し部のプレキャストとは異なる観点から、以下の提案を紹介する（表－5）。

表－5 ダム天端非越流部の施工提案

No.	提案項目
No.13	非越流部の天端張出し構造を廃止して大型枠で施工する
No.14	非越流部下流面勾配変化標高の円弧率を大きくして大型枠で施工する

提案No.13について、ほとんどのダムでは、天端高欄を張出し構造とすることで設計されている。これは、天端幅を広げることと、ダムのコンクリート量を抑える、また景観からの要求があると思われる。そしてどこのダムでもこの部分の施工段取りが大掛かりとなり、高標高部の打設工程が遅延する要因にもなっている。もとより高標高部は、ダムの幅も小さく、作業機械が自由に動けるスペースがないので、作業工程の確保や安全確保に気を使う場所である。思い切って張出しを止めてストレートに立ち上げれば、災害リスクは大きく低減されるし、天端の複雑でやっかいな作業工種も減る。

また、ダム天端幅が狭い場合、打設作業では機械が効率良く使えず、作業計画に支障が出ている。さらに、打ち上がったダム天端上から実

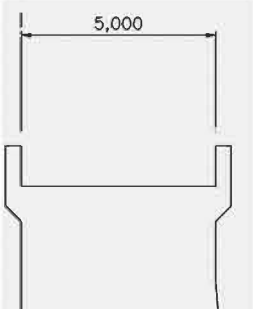

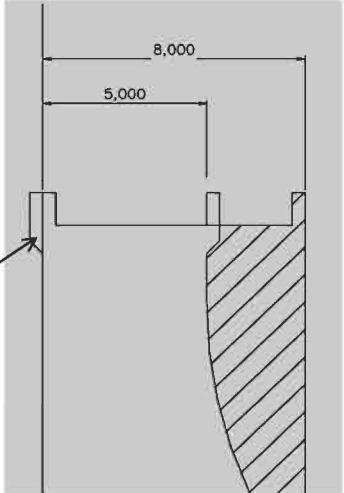
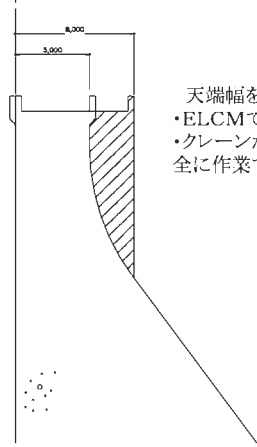
施しなければならない作業は、上下流面の仕上げ、付帯構造物の構築、ゲート工事など多岐にわたるが、主要機械であるトラッククレーンのアウトリガーが十分に張り出せない状態での作業を強いられている。クレーン作業に必要な幅は通常、7～8 mであり、ダムの設計段階において、天端からの作業は、ごく普通の安全が確保できる環境にすべきと考える。

提案No.14について、下流面の勾配変化点の形状は、曲線か、くの字型の折れ曲がり設計される。地震への配慮から曲線が有利との議論もあったが、現在も両方が用いられている。この部分は、天端張出し構造と同じく大掛かりな段取り替えを伴う。くの字型の場合には、プレキャストを使った事例もある（写真－1～2）。

これを曲率の大きな曲線、あるいは放物線



写真－1 勾配変化点にプレキャストを採用した例

提案No.13		非越流部の天端張出し構造を廃止して大型枠で施工する				
提案主旨			期待される効果			
<ul style="list-style-type: none"> ・天端張出し部では新たに支保工、足場、型枠作業が発生する。 ・高所での張出し作業であり、墜落や落下物災害への危険性が高い。 ・施工延長が長く、施工の負担も大きい。 ・堤幅が狭いとクレーンや打設用機械選定が制限される。 			<ul style="list-style-type: none"> ・大型枠による作業の延長であり、作業方法の変更を伴わない。 ・堤内にいろいろな資材を持ち込む必要がなくなる。 ・段取り変更の施工調整を要しないので工程短縮効果も大きい。 ・堤幅を8m以上とするとELCMを全旋回ダンプで施工できる。 			
【現況の概要】						
			 <p>天端の作業は最も恐怖を伴う作業であり、これまでは大きな災害は発生していない(リスクレベルは高くない)が、施工者側が神経をすり減らす作業である。</p> <p>天端でトラッククレーンがアウトリガーを完全に張り出して安全に作業するには約7mの幅が必要。</p>			
【改善提案の概要】						
			 <p>天端幅を広くすると</p> <ul style="list-style-type: none"> ・ELCMでの打設が容易になる ・クレーンがアウトリガーを張って安全に作業できる(施工中、完成後)。 			
			課題等			
			・高標高部のコンクリート量が増える。			
現況の作業方法におけるリスク見積り						
作業名	予測される災害 (危険性、有害性)	可能性	重大性	見積り	リスクレベル	
ブラケット設置	設置、撤去作業中に墜落する	1	3	3	III	
	材料や工具を落とす	3	1	3	III	
外足場、型枠組立解体	組立、解体作業中に墜落する	1	3	3	III	
コンクリート打設	支保工が倒壊する	1	3	3	III	
	型枠が変形する	2	1	2	II	
改善提案の作業方法におけるリスク見積り						
作業名	予測される災害 (危険性、有害性)	可能性	重大性	見積り	リスクレベル	
	大型枠による施工の延長であり、新規の作業が発生しないので新たなリスクは存在しない				無	

提案No. 1 4		非越流部下流面勾配変化標高の円弧率を大きくして大型枠で施工する									
提案主旨			期待される効果								
<ul style="list-style-type: none"> ・下流の勾配変化点では大きな段取り替えを伴う作業が発生する。 ・下流面大型枠を使える曲率の円弧にすると、通常のスライド作業の延長で作業を中断することなく連続した作業が継続できる。 ・段取り替えに伴う危険作業を軽減できる。 			<ul style="list-style-type: none"> ・高所の新たな危険作業が回避できる。 ・大掛りな堤内への資材の持込みが不要になる。 ・型枠、足場費用が削減できる。 ・打設休止日数の計上を要しないので工程短縮に貢献する。 ・構造上、耐震に対して有利になる(曲面)。 								
【現況の概要】			【改善提案の概要】								
<p>スライド枠撤去 スライド枠撤去で開口部発生</p> <p>スライド型枠撤去</p> <p>ブラケット足場組立後、垂直部のバラ型枠組立 その後再度大型枠設置</p>			<p>タム軸</p> <p>0 10 20(m)</p> <p>R=15,000</p> <p>R=50,000</p> <p>1:0.75</p>								
<p>下流面がR=15程度の場合には大型枠を曲面型枠に組み替えるか、バラ型枠で曲面部を施工する</p>			<p>下流面の勾配にもよるが、R=30~50mで下流面型枠をそのまま使用できる(H=2mの場合)</p>								
課題等			・コンクリート量が増える。								
現況の作業方法におけるリスク見積り						改善提案の作業方法におけるリスク見積り					
作業名	予測される災害 (危険性、有害性)	可能性	重大性	見積り	リスベク	作業名	予測される災害 (危険性、有害性)	可能性	重大性	見積り	リスベク
大型枠取外しおよび再設置	取扱時、手足を挟む	2	1	2	II	曲線部の型枠スライド	1回毎に足場勾配が変わるので踏み転倒する	2	1	2	II
ブラケット設置撤去	設置、撤去作業中に墜落する	1	3	3	III						
	材料や工具を落とす	3	1	3	III						
外足場、バラ型枠組立解体	組立、解体作業中に墜落する	1	3	3	III						



写真-2 プレキャストの固定 (堤体側)

(図-1)とすると、下方からスライドしてきた大型枠を、スライドごとに微調整しながらそのまま利用できるため、特殊な安全対策が不要となり作業プロセスが減る。この提案は打設工程への影響も大きい。従来工法では、打設ブロックを階段状にして複数ブロックを組み合わせて施工していたので、工程への影響は少なかったが、面状工法においては、全長に亘って一斉に行われるので工程を大きく支配する。最盛期を月間4～5mで立ち上げてきてもこの標高になると月間2m前後まで速度が低下することもある。

(2) 施工実績

提案No.13についての施工実績はないが、No.14では、宮ヶ瀬ダム、月山ダム、志津見ダム(施工中)が挙げられる。

3. 二次コン, 減勢工, 監査廊

(1) 提案概要

表-6に提案項目を示す。

提案No.15について、機械設備のための二次コンクリート作業は、ダムがほとんど立ち上がったからの作業となる。狭くて高い足場の組立て作業、箱抜き型枠の解体と残材処理、チップング処理、仕上げ型枠そして高い所からコンク

表-6 二次コン, 減勢工, 監査廊の提案

No.	提案項目
No.15	取水設備スクリーン部の箱抜き構造による二次コン施工をなくする
No.16	減勢工の横継目型枠を埋設鋼板方式として設計に反映させる
No.17	監査廊内に注入ユニット配置スペースを拡幅して通路を確保する
No.18	監査廊を昇降設備・荷役設備が設置できる断面に拡張する

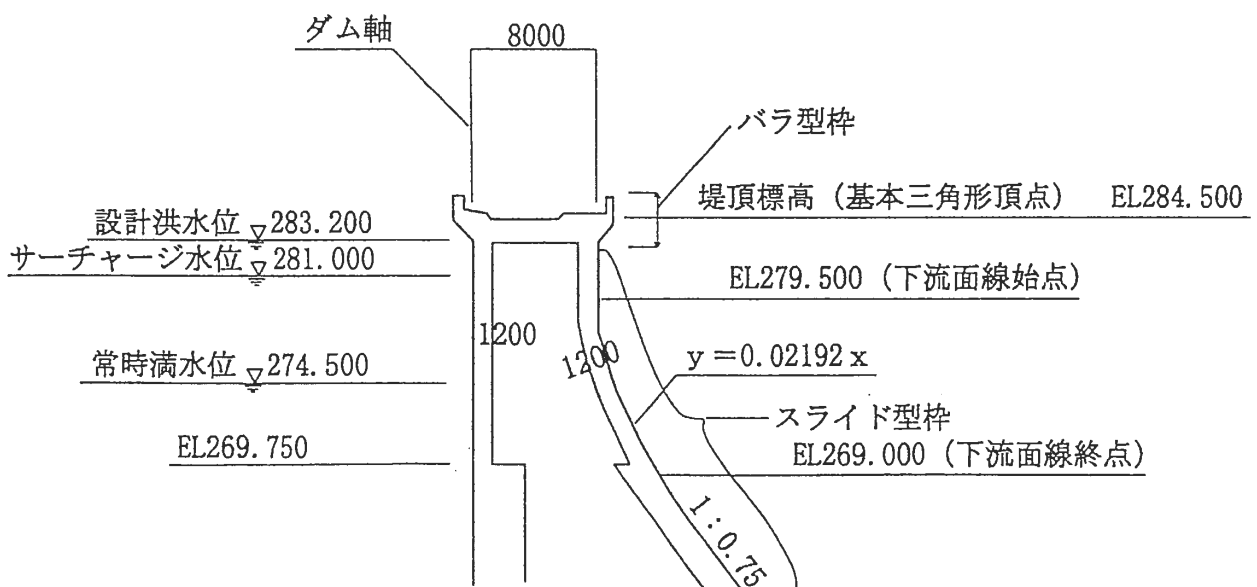
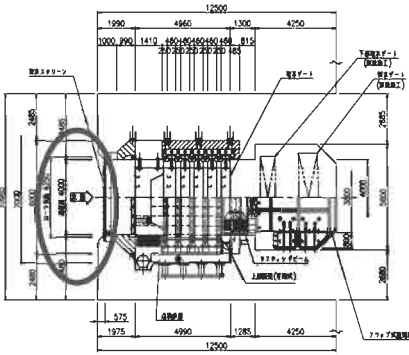
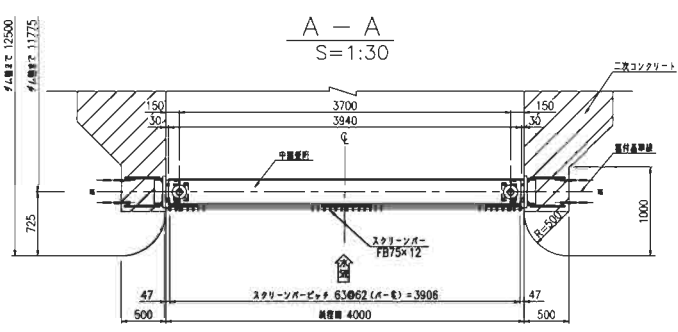
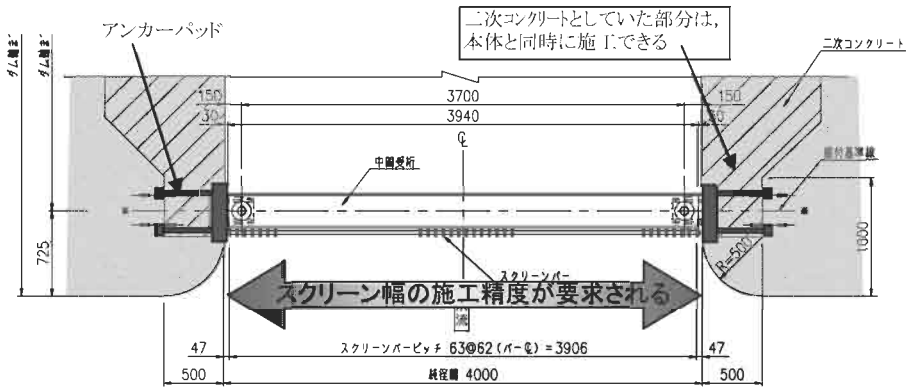


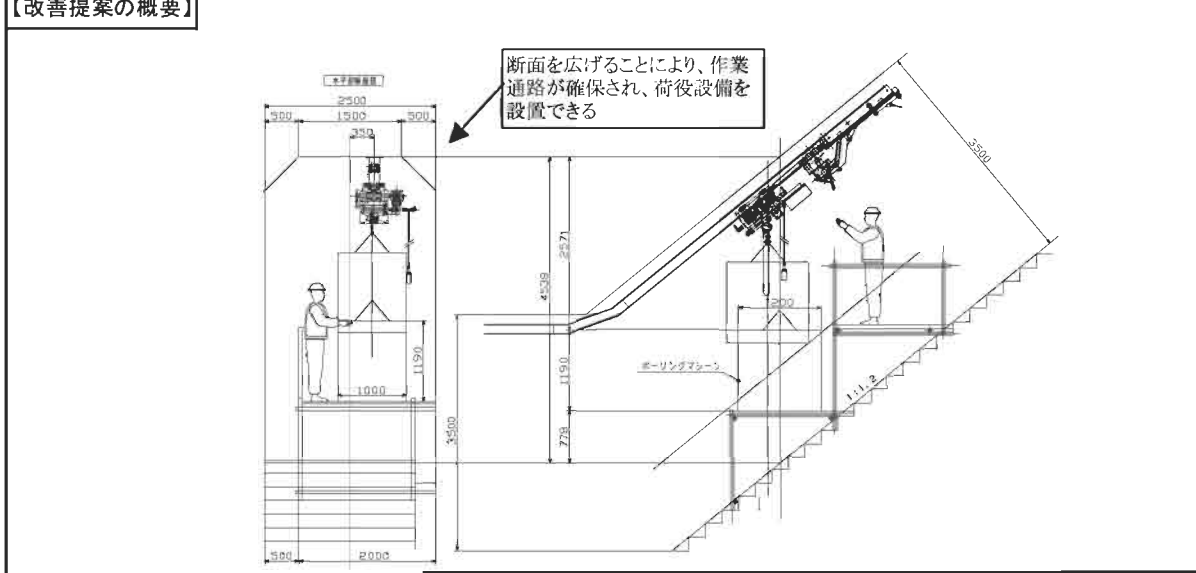
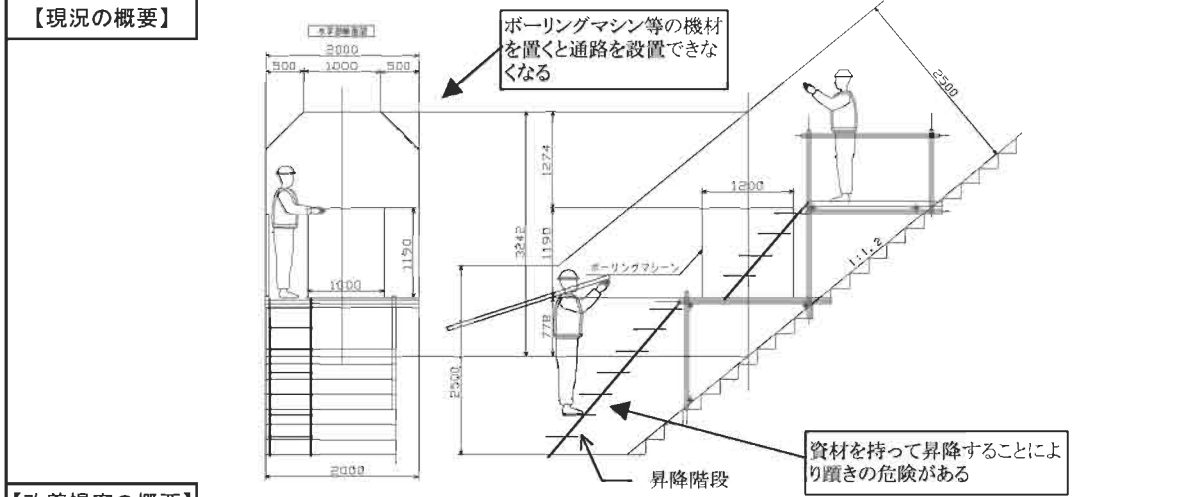
図-1 下流面堤頂部付近の大型枠による施工例

提案No. 15		取水設備スクリーン部の箱抜き構造による二次コン施工をなくする（アンカーパッド方式へ）									
提案主旨		期待される効果									
<ul style="list-style-type: none"> ・スクリーン設置部は箱抜きや差筋アンカーを施し、二次コンクリートの施工となることが多い。 ・足場や型枠など、二重の段取りとなる。 ・狭隘な高所での危険作業であり、作業員の負担も大きい。 		<ul style="list-style-type: none"> ・アンカーパッド方式は構造が簡素でスライド型枠が使用できる。 ・箱抜き型枠の組立、解体、アンカー筋の設置が不要となる。 ・スクリーン設置部の二次コンクリートが省略できる。 ・墜落、落下物などの災害が解消され安全性が向上する。 									
【現況の概要】											
<p>選択取水設備例</p> 		<p>スクリーン部分拡大</p> 									
【改善提案の概要】											
		<p>二次コンクリートとしての部分は、本体と同時に施工できる</p> <p>スクリーン幅の施工精度が要求される</p>									
課題等		<ul style="list-style-type: none"> ・堤体打設と同時期までに設備設計の確定（発注）を要する。 ・型枠精度の確保が必要。 ・スクリーン構造で施工精度のクリアランスを考慮した設計が必要。 									
現況の作業方法におけるリスク見積り			改善提案の作業方法におけるリスク見積り								
作業名	予測される災害（危険性、有害性）	可能性	重大性	見積り	リスクレベル	作業名	予測される災害（危険性、有害性）	可能性	重大性	見積り	リスクレベル
外足場組立解体	組立、解体作業中に転落する	1	3	3	III	外足場不要					無
木製型枠組立解体	材料や工具を落とす	3	1	3	III	大型枠でスライド					無
	足場と型枠の隙間から墜落する	1	3	3	III						
コンクリート打設	投入シュートや配管が破損してコンクリートが落下する	2	2	4	III	堤体と同時打設					無
	狭い場所での工具、機械取扱いで手足を挟む	2	2	4	III						

提案No.16		減勢工の横継目型枠を埋設鋼板方式として設計に反映させる									
提案主旨			期待される効果								
<ul style="list-style-type: none"> 減勢工は従来よりブロック打設を踏襲している。 隣接ブロック間の高低差は大型枠設置のため2リフト以上が必要。 足場設置や大型枠スライドのため、クレーン作業が多い。 導流壁の狭い場所での作業であり、通路等の確保も難しい。 墜落や飛来、落下災害の可能性が高い。 			<ul style="list-style-type: none"> 横継目型枠を鋼製埋設型枠とする。 隣接ブロックの型枠用足場を省略できる。 隣接ブロックとのリフト差を1リフト以内として打設計画ができる。 ブロック間の段差が解消され、移動が容易になる。 								
【現況の概要】											
【改善提案の概要】											
課題等		・ジョイント部のキー形状施工を省略する。									
現況の作業方法におけるリスク見積り			改善提案の作業方法におけるリスク見積り								
作業名	予測される災害 (危険性、有害性)	可能性	重大性	見積り	リレベル	作業名	予測される災害 (危険性、有害性)	可能性	重大性	見積り	リレベル
型枠、足場 組立解体	組立、解体作業中に墜落する	1	3	3	Ⅲ		当該型枠足場が不要となり、ブロック間の高低差も1リフト以内とすることにより新たなリスクは発生しない				無
	資材、工具を落とす	2	1	2	Ⅱ						
コンクリート 打設	型枠が変形する	2	1	2	Ⅱ						
共通	ブロック間の移動、昇降時に墜落する	1	3	3	Ⅲ						

提案No.18 監査廊を昇降設備・荷役設備が設置できる断面に拡張する

提 案 主 旨	期 待 さ れ る 効 果
<p>【廊内でグラウチング作業がある場合】</p> <ul style="list-style-type: none"> ・通常、廊内の資機材運搬は人力またはウインチでの作業となる。 ・ボーリングの作業床を設置すると、通路が確保できなくなる。 ・監査廊断面が小さいので荷役設備の設置が制約を受けている。 	<p>【監査廊断面の幅を50cm、高さを1.0m大きくすることで】</p> <ul style="list-style-type: none"> ・廊内のボーリング作業床の脇に作業通路が確保できる。 ・廊内の運搬作業に自由度が増し、作業の安全性が向上する。



課題等

- ・コスト増(断面を大きくする場合のコストは鉄筋と型枠、支保工の増、コンクリートは減)。
- ・特殊な環境での荷役設備は本来、積算に計上されるべきもの。

現況の作業方法におけるリスク見積り						改善提案の作業方法におけるリスク見積り					
作業名	予測される災害 (危険性、有害性)	可能性	重大性	見 積 り	リ レ ス ペ ク ル	作業名	予測される災害 (危険性、有害性)	可能性	重大性	見 積 り	リ レ ス ペ ク ル
監査廊内の昇降	転落する	2	2	4	Ⅲ	監査廊内の昇降	転落する	1	2	2	Ⅱ
	機械に巻き込まれる	2	2	4	Ⅲ		機械に巻き込まれる	1	2	2	Ⅱ
監査廊内における荷役作業	階段で転落、墜落する	1	3	3	Ⅲ	監査廊内における荷役作業	階段で転落、墜落する	1	3	3	Ⅲ
	資機材が落下する	2	2	4	Ⅲ		資機材が落下する	1	2	2	Ⅱ

リートを落とし込む作業と、非常に条件の悪い作業が続く。施工者のコスト負担は積算で反映されるレベルのものではない。これをアンカーパッド方式で堤体と同時に打設していけば、これらの苦渋作業を回避できる。

提案No.16は、減勢工の横継目型枠である。いくつかのダムで合理化を目的に進められてきているが、設計段階でキー形状やダウエルバー（スリップバー）が示されていると、こうした合理化の提案がなかなか受け入れてもらえない実情もある。堤体の面状工法と同じ思想で、減勢工の型枠や打込みも合理化を図るべきと考える。

提案No.17およびNo.18は、監査廊内から基礎処理を行う現場の悩みである。監査廊は、幅2.0m、高さ2.5mが標準である。ボーリングマシンとその架台を据付けると、通路が確保できなくなる。結果として機械や装置の脇をきわどく通り抜けることが行われている（写真-3）。

また廊内の機械や資材を移動するにも、スペースの狭さから、その仮設に苦慮している。廊内から基礎処理を行う場合には、断面を大きくして、施工時に安全対策を施せる構造とし、設計・積算の細部において、仮設備計画を反映した配慮を望む。

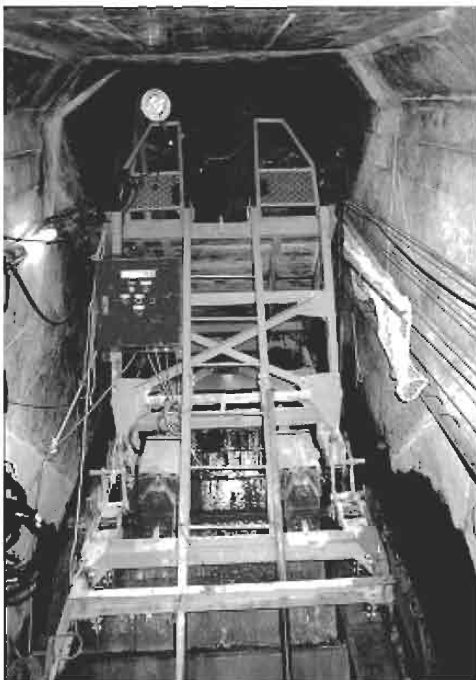


写真-3 狭い監査廊内での作業状況

(2) 施工実績

表-7に施工実績を示す。

表-7 施工実績

ダム名	堤高 (m)	No.15 二次コ	No.16 減勢工	No.17 監査廊	No.18 監査廊
(1) 拡張レヤー工法					
大滝	103.7	●		●	●
砂小沢	78.5		●		
苫田	74.0	●			
横川	72.5		●		
石井	66.2		●		
笛吹	59.8		●		
福富	58.0	●			
山田川	32.1	●			
(2) R C D工法					
宮ヶ瀬	156.0	●	●	●	●
滝沢	140.0	●	●		●

4. 仮設備および仮排水トンネル

(1) 提案概要

表-8に提案項目3件を示す。

表-8 仮設備、仮排水トンネルなどの提案

No.	提案項目
No.19	堤体面の濁水排水管を堤内埋込み方式にする
No.20	運搬道路の勾配を10%以下にする
No.21	仮排水トンネル形状を馬蹄形から幌形に変更して通路を確保する

提案No.19は、堤体仮設備のうち、排水管（あるいは給水管）について、堤内埋込み方式で施工することを提案している。上流面か下流面には、打設期間中、必ず縦排水管が必要となる。コンクリート洗浄水や養生水を集めて濁水処理設備まで送るための設備である。施工中の排水管の維持管理は意外と大変な作業であり、安全の盲点になりやすい。しかし多くの現場で施工されており、積極的な採用について発注者の理解を得たい項目である。

提案No. 19 堤体面の濁水排水管を堤内埋込み方式にする

提 案 主 旨	期待される効果
<ul style="list-style-type: none"> ・一般に、打設面からの排水は上下流面に縦排水管を設置する。 ・打設面から大型枠の上をホースで跨いで排水管に接続している。 ・縦配管の作業は高所作業となる。 ・大型枠スライドのたびに段取り作業を要する。 ・打設面にホース類が張り巡らされ、堤内作業の障害でもある。 	<ul style="list-style-type: none"> ・高所での危険作業がなくなり維持管理が容易となる。 ・大型枠スライド時の煩雑な作業がなくなる。 ・堤内のホース類がまとまり、整然とする。 ・施工中の外観の美観に優れる。

【現況の概要】

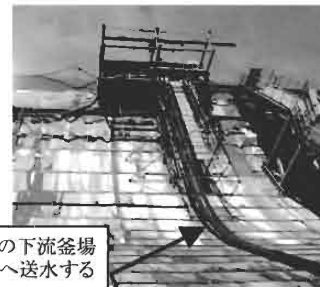
従来、排水管はダム下流面にプレスト管をワイヤーで吊し延長していく方法などが行われていた



【改善提案の概要】



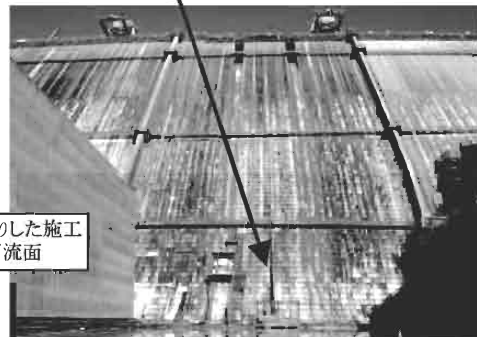
6インチ排水管を外部コンクリート部に埋込む。配管は毎リフト毎に延長していく



攪拌ポンプ併用の下流釜場に集めて沈殿池へ送水する



埋込み管の出口部(堤体下流)



すっきりした施工中の下流面

課題等

- ・使用後、埋込み排水管のモルタル充填処理を要する。
- ・管が閉塞しないよう、工夫と日常の管理を要する。(下部水平管の端部から常時清水を送り込み、目詰まり防止)
- ・上流側への設備は困難。

現況の作業方法におけるリスク見積り						改善提案の作業方法におけるリスク見積り					
作業名	予測される災害 (危険性、有害性)	可能性	重大性	見積り	リスク	作業名	予測される災害 (危険性、有害性)	可能性	重大性	見積り	リスク
管設置、補修、撤去	親綱が切れて墜落する	1	3	3	III	流末管設置撤去	親綱が切れて墜落する	1	2	2	II
	足元が滑って親綱からブランコ状態になる	3	1	3	III						
	取り扱い中手を挟む	2	1	2	II	末端部横配管設置撤去	取り扱い中に手を挟む	2	1	2	II
運転中	目詰まりや管破損で、下にいる作業員が泥水を被る	2	1	2	II						
大型枠スライド時	大型枠の上でホース取り扱い中に墜落する	1	3	3	III	後処理管内充填	モルタル注入時に管の端部が破損して吹出す	2	1	2	II

提案No.20は、ダンプ走路についてである。地形条件そして環境問題、コスト縮減などから、急勾配道路止む無し、のような計画も見られる。

かつての大型フィルダム現場では、重ダンプ走路の設計に対して、高価な機械のメンテナンス費用が大きくなることと作業効率が低下することから、ギアを入れ替える回数を減らすための路線勾配の調整や、カーブの数を減らすなどを真剣に検討し、そのノウハウが現場全体の総コストと工程に大きく影響していたと聞く。近年の重機は性能も向上し、現場でそこまで神経を使うことは少なくなってきたが、急勾配道路では、ブレーキやタイヤへの負担が思いのほか厳しい状況にあることも、調査事例から浮かび上がっている。ダンプのスリップおよび転落は必ず重大災害につながるため、悪天候時とオペレータの疲労に配慮した設計を要望したい。

(2) 施工実績

表-9に施工実績を示した。堤体排水（給水管）を埋め込んだ実績は少ない。仮排水トンネルでは、吹付けコンクリートの厚さを増やしてコンクリート覆工を無くし、インバートのみコンクリートを施工した事例もある。

5. 建設重機の安全設備改善について

CMED 会では、昨年1月に、(財)日本ダム協会の支援を得て、(社)日本建設機械化協会に対して、「建設重機の安全設備改善」の要請を行い、現在、日本建設機械化協会のワーキンググループとの意見交換を進めている。

活動の背景として、特に大型建設機械について、昇降時あるいは機上での燃料補給や日常点検などにおいて、スリップ等による転倒や墜落災害が発生していることから、昇降設備や機上の手すり設置などを要望しているものである。

胆沢ダムでは、使用している建設重機の設備改善に取り組んでいる(写真-4~8)。CMED 会は、このような改善をメーカー側で機械設計の段階から取り入れてもらうことを要望してい

表-9 施工実績

ダム名	堤高 (m)	No.19 排水管	No.20 運搬路	No.21 トンネル
(1) 従来工法				
犬鳴	76.5	●		
大川瀬	50.8	●		
綾里川	43.0	●		
宮奥	36.5	●		
(2) 拡張レヤー工法				
志津見	85.5	●		
大保	77.5	●		
三室川	74.5	●		
横川	72.5	●		
福富	58.0			●
大仁田	54.4	●		
灰塚	50.0	●		
志河川	49.7	●		
梶毛	49.0	●		
大野	47.5	●		
(3) R C D工法				
宮ヶ瀬	156.0	●		
長井	125.5	●		
上野	120.0			●
小里川	114.0	●		
新宮川	69.0	●		
(4) フィルダム				
森吉山原石山			●	
胆沢原石山			●	
京極上部	F A		●	



写真-4 重ダンプトラックの昇降設備と運転席周りの手すり



写真-5 ブルドーザの昇降用手すりと
運転席周りの手すり



写真-8 振動ローラの階段



写真-6 バックホウ給油口の手すり



写真-9 建設機械化協会の視察



写真-7 バックホウ背面の手すり



写真-10 建設機械化協会の視察

る。今後、標準装備とするかあるいはオプション装備とするかの議論、そしてコスト面での議論も必要になるが、より安全な重機の設計について前進を図るべく活動を継続していく。

(社)日本建設機械化協会のワーキンググループとは、7月に第1回検討会を開催し、9月に重機メーカー各社が胆沢ダムを視察して具体的な話し合いを行った(写真-9, 10)。

ワーキンググループによると、建設重機の安全設備については、国際規格としてISO2867(アクセス)があり、その規格を受けて日本のJIS規格が改訂され、機械設計に反映される流れが一般的である。そして現在、建設重機の災害は他国でも問題になっており、ISO規格の見直し作業が各国代表によって検討されている。しかし国際会議の場では各国の事情や利害の調整もあることから、CMED会では、そうした中においても、日本の重機に対してはより安全性を高めた設計を進めてもらいたいとの観点で、今後も話し合いの場を設けていく。

おわりに

3ヶ月にわたって、CMED会が取り組んできた安全のテーマについて紹介してきた。

労働災害は減少してきているとはいえ、皆無にすることは不可能に近い。現場は日々、見えざる災害の魔の手に怯えていると言っては言い過ぎだろうか。現場を巡視しながら、思わず立ちすくんでしまうこともしばしばである。災害

は重点施策への取り組みだけで無くなるものではない。もちろん、その現場に合った重点的な取り組みは、安全意識と作業行動のレベルを高め、波及効果として全体の安全につながっていくので最も重要なことではある。

毎日の巡視で作業行動を見つめながら、このグループが災害に遭うことはないだろうと思うような慎重な作業をしているところにおいても、大なり小なりの災害は発生する。

「機械は故障し、人間はミスを犯す」と言われるが、どの作業のどの段階でそのような事象が発生するのかは、だれにも予測できない。万が一に備えて、少しでもリスクを小さくする努力をしていくことが求められている。

安全に対しては、定期的な意見交換会を開催させていただいている(財)ダム技術センター、(独)水資源機構、建設コンサルタンツ協会の各位におかれても重要なテーマとしてご理解をいただいている。発注者、設計者、施工者が認識を共有して、災害の要因を減らす努力を継続していくこともダム現場の災害を減らすための大きな力になると考える。

*平成19年度 ダム工事総括管理技術者(CMED)会 常任幹事会

会長：楠見 正之(大成建設(株))

副会長：高田 悦久(鹿島建設(株)) 上遠野 均(株) 熊谷 組

幹事：

林 忠郷(青木あすなろ建設(株))	平木喜一郎(大豊建設(株))	高瀬 忠(日本国土開発(株))
坂詰 俊介(株)大林組	吉田 澄生(株)竹中土木	◎三浦 健二(株)間組
木全 克夫(株)奥村組	渡部 邦夫(東急建設(株))	水野 良(株)フジタ
三溝 達也(株)鴻池組	水木 秀雄(戸田建設(株))	(○)河野 健治(株)フジタ
中村 克己(佐藤工業(株))	目黒 信晴(飛鳥建設(株))	吉岡 一行(前田建設工業(株))
加瀬 俊久(清水建設(株))	堀江 道夫(西松建設(株))	木元 敏徳(三井住友建設(株))

◎安全部会長 ○前安全部会長

CMED会ホームページ URL <http://cmed.jp/>

労働災害を減らすための CMED 会の役割

現場責任者が最も時間と神経を費やし、かつ、その成果が報われないことが多いのが労働災害である。

労働災害について、コンサルタント、発注者と、本当に労働災害を少なくするためにはそれぞれ何をなすべきか、何ができるのかを議論する必要があると感じたことが、CMED 会に安全部会を立ち上げた目的であった。

ダム現場で労働災害が発生すると事故対策委員会が設けられその原因が究明されるが、その時、法的あるいは設備的、管理的原因を主に追求され、それらが何故発生したのか、原因を本質的な人的、制度的要因までつきつめて追求することはほとんどなかった。これではもぐらたたきゲームであり、たたいてもたたいても次々と災害は発生する。その証拠に、統計的に災害発生件数は下げ止まっている。もちろん、これらの活動があるためその数値で止まっているのであり、その成果を否定するものではない。しかし、これまでの対策ではこれ以上数値的に改善され難いのも事実であろう。そこで、CMED 会の安全部会ではその本質的問題点はどこにあるのか、他の産業と比較して原因を追求した。

その結果、建設業は労働集約的な産業であるにもかかわらず、就業者の質に問題があること、野外での一品生産であること、安全を考慮した設計になっていないこと、設計変更は多いが工期は変更されないなど、労働環境や作業条件に非常に厳しいものがあることが改めて明らかになった。これらの厳しい条件の中で災害防止に取り組み、ここまで災害を減らすことができたのは先人の努力の賜物であると考ええる。しかし、その努力にも限界が来ており、労働環境や作業条件でなんらかの対策が必要なことは明らかである。

その一つにプレキャストブロックの多用や建設産業の IT 化、自動化があり、これらをもっと進めることが必要であろう。そのためには、これらの対策をとりやすい単純な設計も必要になる。技術者集団である CMED 会としても更なる提案をしていきたい。

また、制度的な面で、今、現場管理者が不満を感じ、ひいては現場従事に自信を失うことがある。それは、これらの厳しい環境の中で日々災害防止に努力している現場管理者にとって、日々の現場管理の努力に関係なく指名停止など行政処分されるような納得できない面が多いことである。最近の災害はヒューマンエラーが多いことは周知の事実である。そのような災害は、果たして、管理者が責任を取るべきものであろうか。もちろん、管理責任を果たさない悪質なものは処罰されて当然であるが、そうではないものすべてに管理者責任を問うことに何の意味があるのか考える時期にきているというのは暴論であろうか。今のままではやることをやっていたらお天道様は見てくれているという晴ればれとした気持ちで現場管理ができないのが現状であろう。労働基準監督署、発注機関に再考をお願いしたい。

CMED 会としてはこれからも現場の安全について現場、関係機関と考える場を多く作り、労働災害をさらに少なくするために現場が納得できる地道な安全対策、安全環境整備を進めていきたい。関係機関のさらなる応援をお願いする次第である。

(ダム工事総括管理技術者 (CMED) 会常任幹事会)